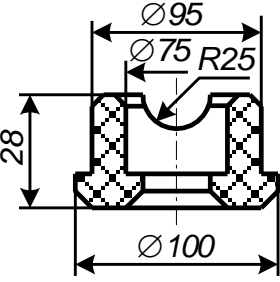
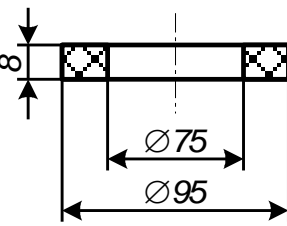
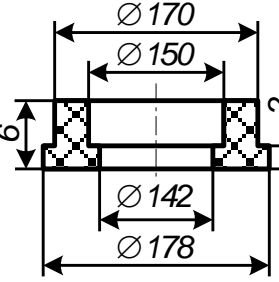
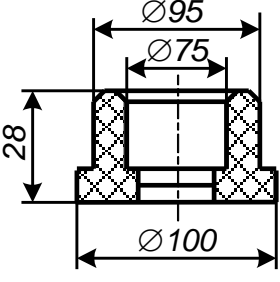
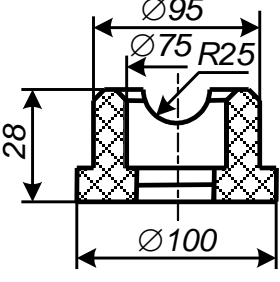
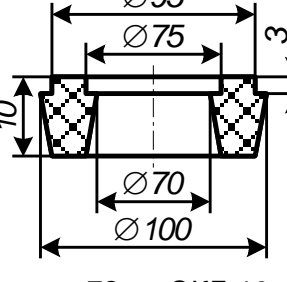
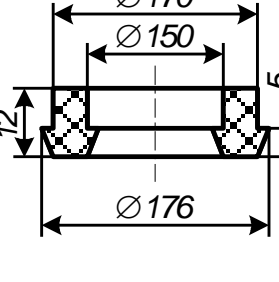
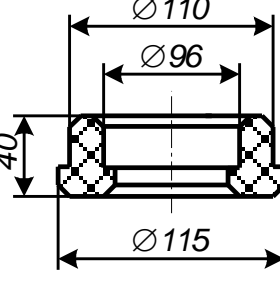
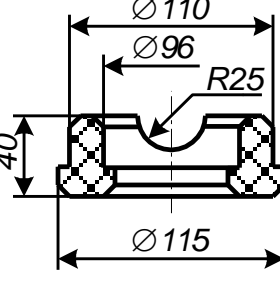
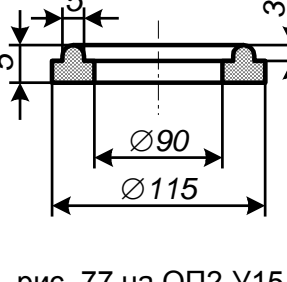
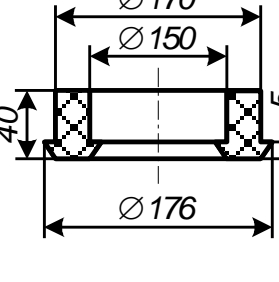
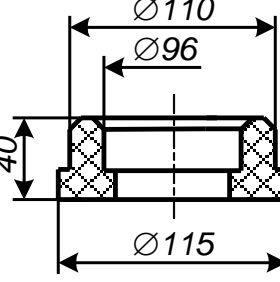
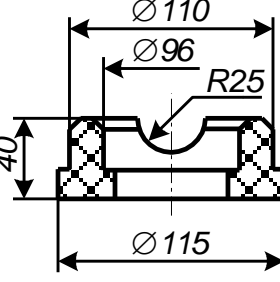
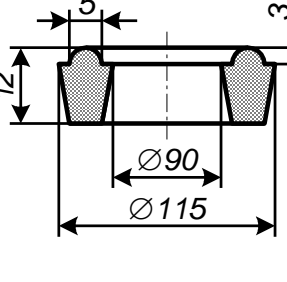
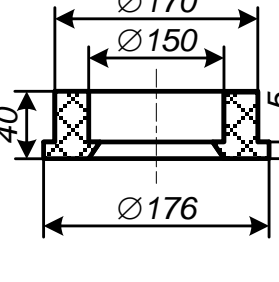
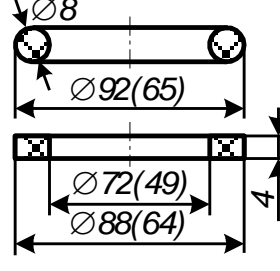
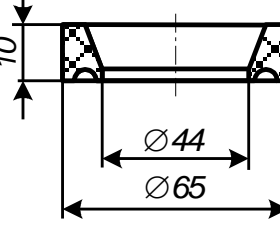
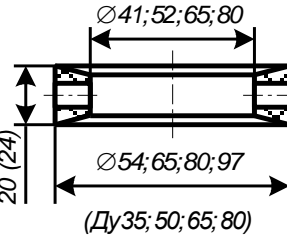
 <p>рис.66 на ОКЛ-10 <b>60,00</b></p>	 <p>рис.66а на ОКЛ-10 <b>60,00</b></p>	 <p>рис.71 на ОКЛ-10 <b>36,00</b></p>	 <p>рис. 73 на ОКЛ-25 <b>72,00</b></p>
 <p>рис.67 на ОКЛ-10 <b>60,00</b></p>	 <p>рис.67а на ОКЛ-10 <b>60,00</b></p>	 <p>рис.72 на ОКЛ-10 <b>42,00</b></p>	 <p>рис. 74 на ОКЛ-25 <b>90,00</b></p>
 <p>рис. 80 на ОП2-У15 <b>90,00</b></p>	 <p>рис. 81 на ОП2-У15 <b>90,00</b></p>	 <p>рис. 77 на ОП2-У15 <b>42,00</b></p>	 <p>рис. 75 на ОКЛ-25 <b>120,00</b></p>
 <p>рис. 82 на ОП2-У15 <b>90,00</b></p>	 <p>рис. 83 на ОП2-У15 <b>90,00</b></p>	 <p>рис. 78 на ОП2-У15 <b>60,00</b></p>	 <p>рис. 75на ОКЛ-25 <b>120,00</b></p>
 <p>Кольца на пробковый кран Ду-38 (50) верхнее нижнее <b>7,20 (9,00) / 7,20 (9,00)</b></p>	 <p>Манжета на крыльчатку насоса НЦС, ОПА, ОПБ <b>36,00</b></p>	 <p>Уплотнения к шиберным заслонкам Ду-38; 40; 50; 65; 80; 100</p>	<p>Уплотнение на арматуру                  Ду-38 ..... <b>9,00</b>                  Ду-50 ..... <b>10,80</b>                  Ду-65 ..... <b>13,20</b>                  Ду-80 ..... <b>15,60</b>                  Уплотнение на молочный кран Донецкий (на пробку)                  Ду-32 верх..... <b>6,00</b>                  Ду-32 низ..... <b>6,00</b>                  Ду-50 верх..... <b>6,00</b>                  Ду-50 низ..... <b>6,00</b></p>